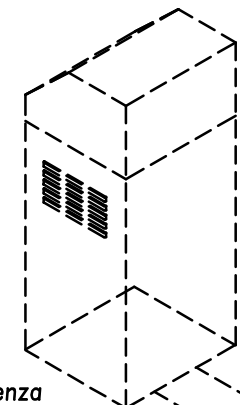
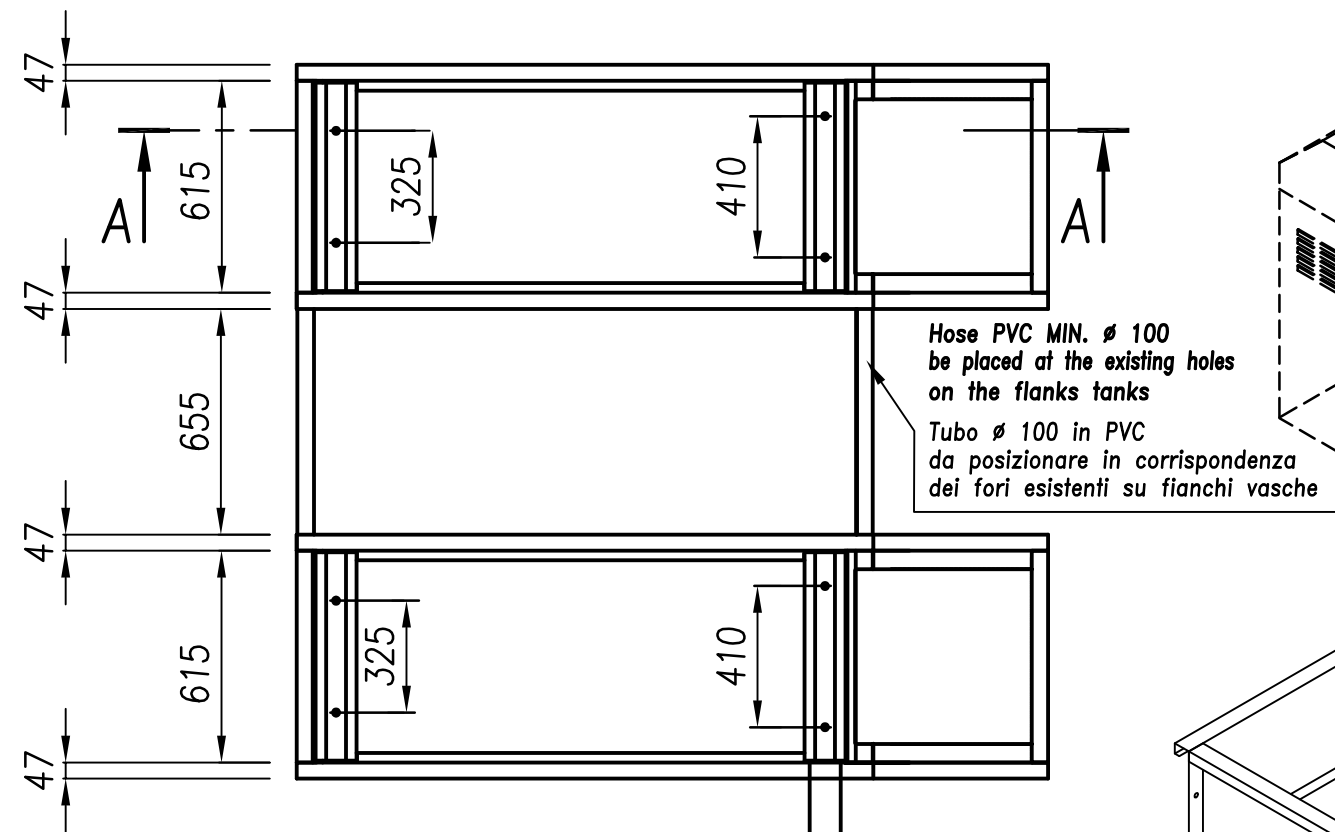
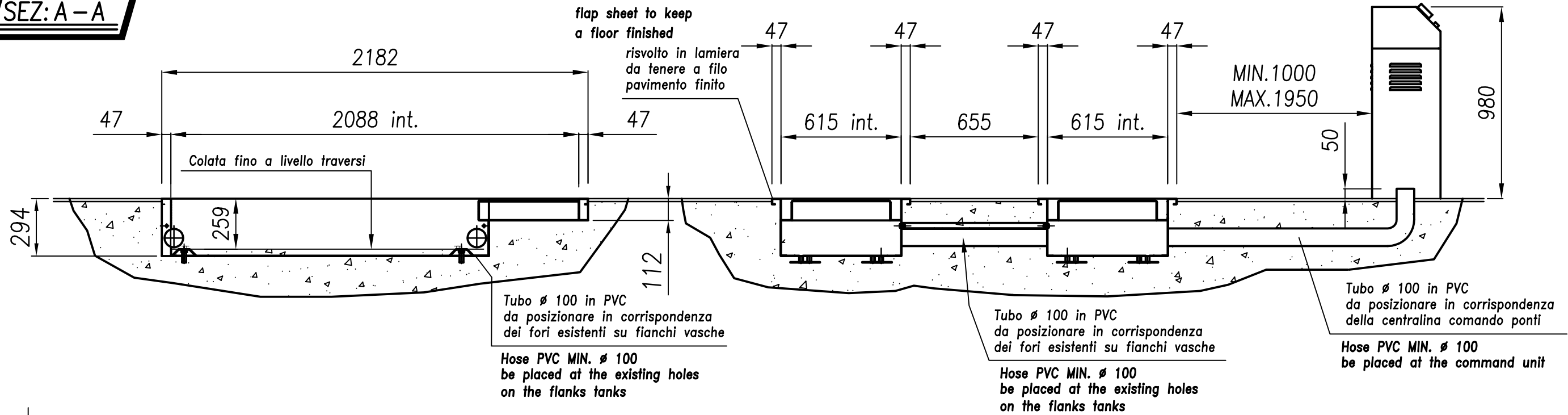


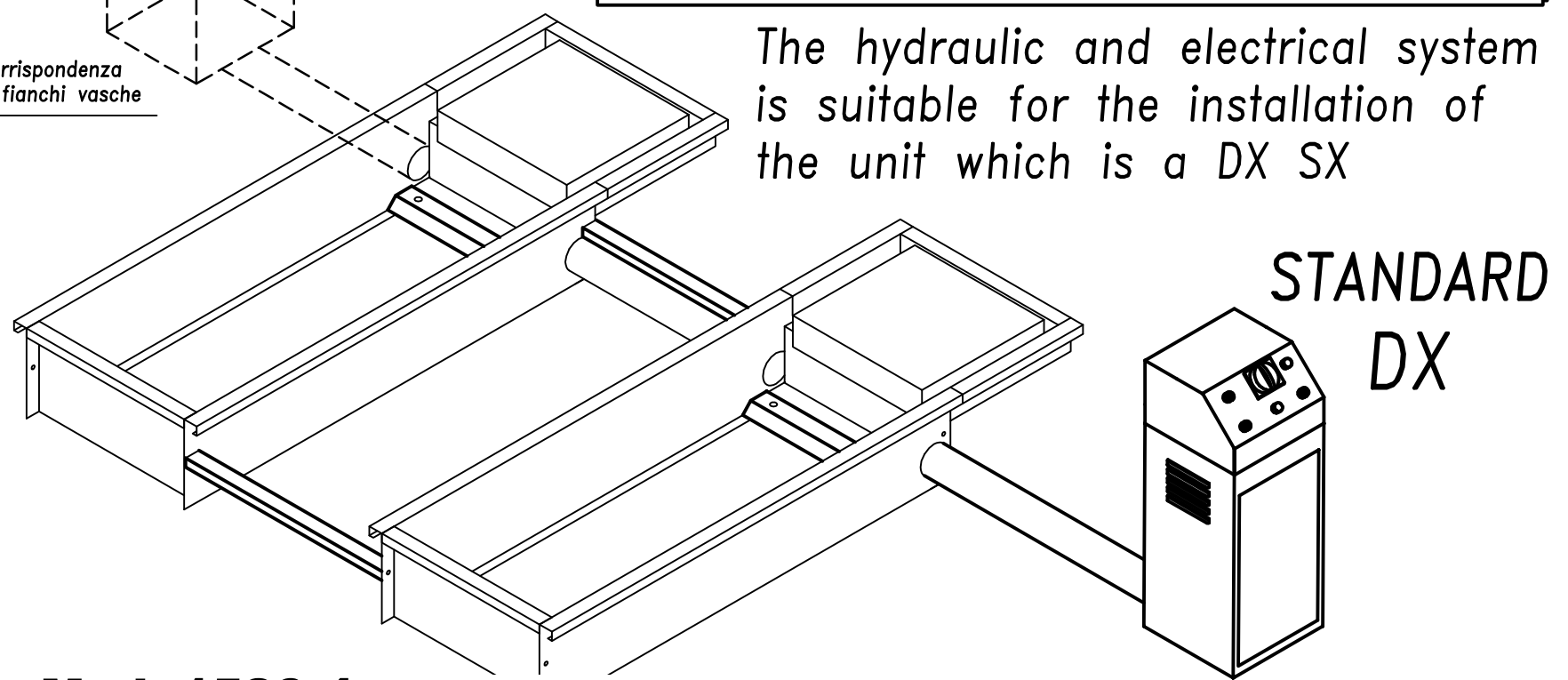
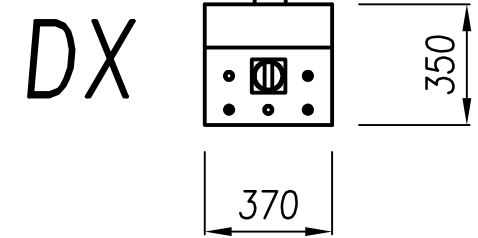
SEZ: A-A



**SX
OPTIONAL**

L' impianto elettrico ed idraulico è idoneo per l'installazione della centralina sia a DX che SX

The hydraulic and electrical system is suitable for the installation of the unit which is a DX SX



Mod. 1530.4
TELAIO AD INCASSO PER SOLLEVATORE 1530C /
RECESSED FRAME FOR LIFT 1530C